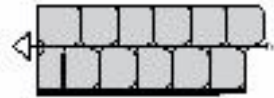
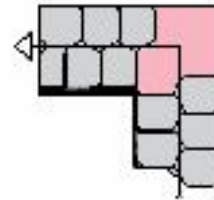


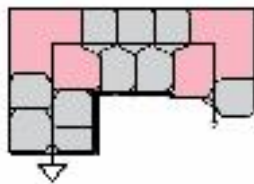
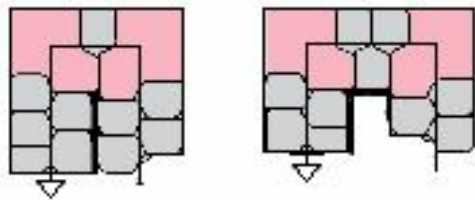
1



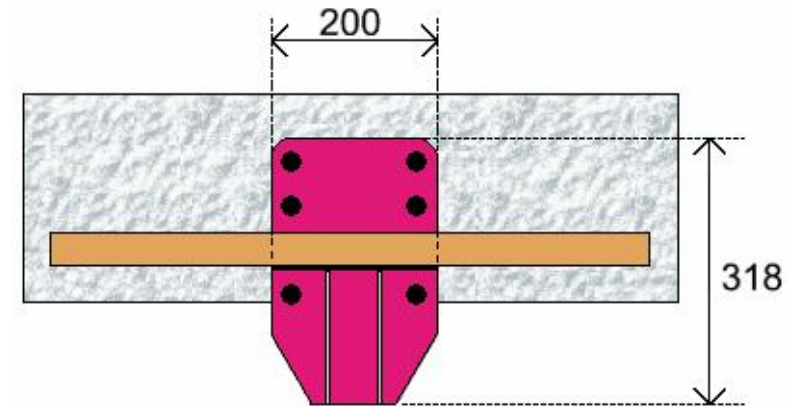
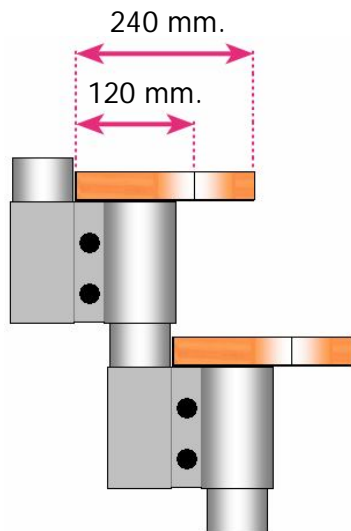
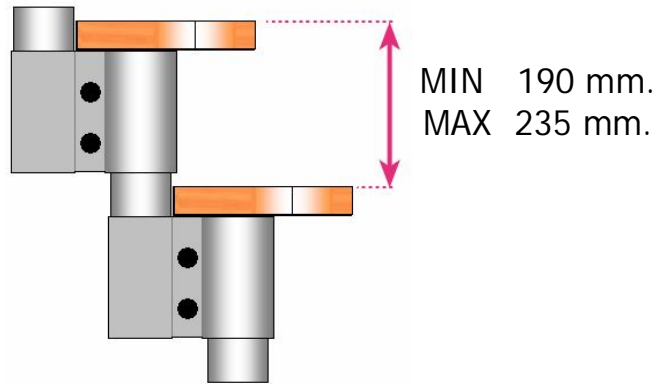
2



3



G10	G11	G12	G13
h	h	h	h
2111	2301	2491	2681
2561	2796	3031	3266



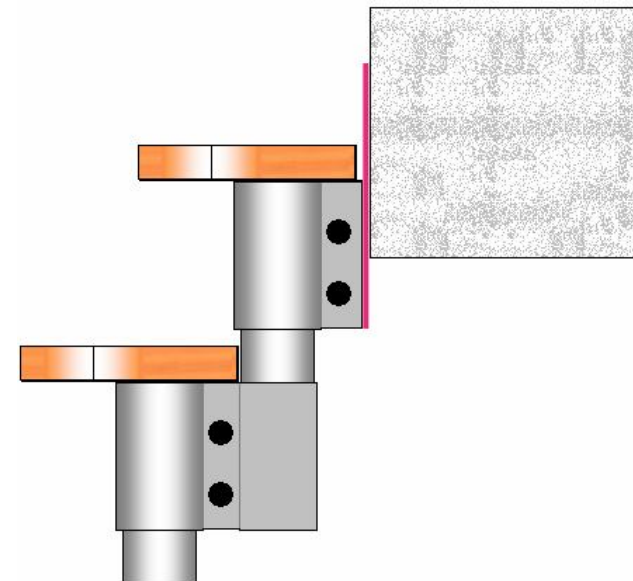
a soletta con alzata a pavimento

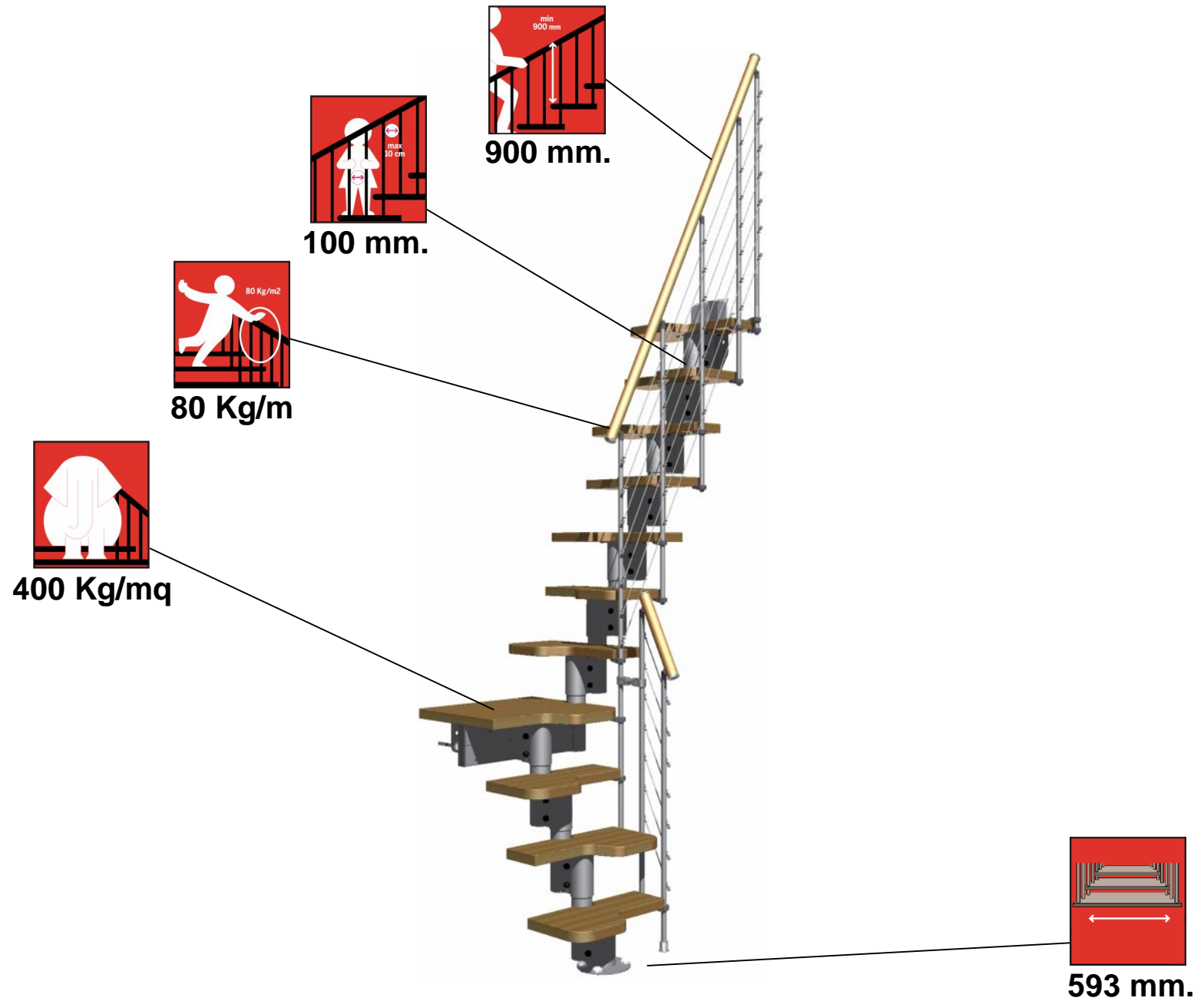
in slab with rise to floor

dalle avec contremarche au sol

bei Bodenhöhe mit Stufenblende am Fußboden

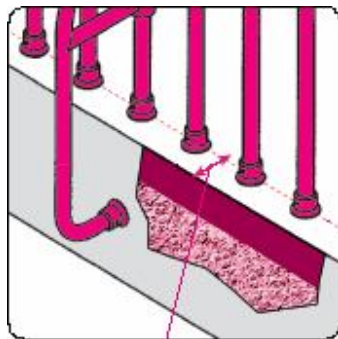
de solera con contrahuella al pavimento







FX



50 mm.